

Kennet

6. Критерий предельного состояния - прогар топочной камеры;
7. Претензии не принимаются, если неисправность печи возникла в результате небрежного обращения или несоблюдения правил монтажа и/или эксплуатации;
8. Изделие соответствует требованиям безопасности, установленных действующими нормативно-техническими документами;
9. Гарантийный срок службы не распространяется расходные материалы - чугунную колосниковую решетку и панорамное жаропрочное стекло.

Производитель оставляет за собой право, без предварительного уведомления, вносить изменения в конструкцию, комплектацию или технологию изготовления изделия, не ухудшающие его потребительских свойств, с целью улучшения его технических характеристик.

СВИДЕТЕЛЬСТВО О ПРИЕМКЕ

Банная печь Kennet Бастион 22 чугунная 3К (закрытая каменка)

Заводской номер: _____

Дата выпуска: _____

Банная печь Kennet Бастион 22 чугунная 3К (закрытая каменка) изготовлена согласно конструкторской документации. Соответствует ТУ 4858-005-38819949-2015

По результатам испытаний печь признана пригодной к эксплуатации.

Разработчик: Конструкторское бюро завода «Гефест-сталь».

Изготовитель: ООО «Гефест-Сталь»

Контролер качества: _____ / _____

Печь упакована в соответствии с комплектом поставки

Упаковщик: _____ / _____

СВЕДЕНИЯ О ПРОДАЖЕ

Банная печь Kennet Бастион 22 чугунная 3К (закрытая каменка)

Заводской номер: _____

Дата продажи: _____

Продан: _____

(наименование предприятия торговли, адрес, контактный телефон)

Комплектация печи проверена. Следов повреждения не выявлено.

Претензий к внешнему виду печи и упаковки не имею.

Подпись продавца: _____

М.П. штамп магазина

Подпись Покупателя: _____ / _____

ПАСПОРТ

ПО МОНТАЖУ И ЭКСПЛУАТАЦИИ

Банная печь Kennet Бастион 22 3К (закрытая каменка)



ОПИСАНИЕ И НАЗНАЧЕНИЕ

Печь банная Kennet Бастион 22 чугунная ЗК (закрытая каменка) предназначена для обогрева парильного помещения объемом до 22 м³, нагрева воды и получения пара.

Печь разработана на основании изучения и улучшения отечественных и зарубежных аналогов, собственного опыта производителя и, что самое главное, с учетом рекомендаций и пожеланий многочисленных знатоков и ценителей русской бани.

В конструкции печи реализована эффективная схема теплообмена, существенно ускоряющая нагревание воздуха в парильном и смежном помещениях за счет образуемого теплообменом мощного кругового конвекционного потока.

Большое количество качественно нагретых камней обеспечивает стабильность температуры в парильном помещении.

Колосниковая решетка из массивного литейного чугуна обеспечивает равномерное и мощное горение топлива, столь необходимое для банной печи. Печь снабжена удобным выдвижным зольником, который также является регулятором интенсивности горения. Выдвижной зольный ящик позволяет удалять накопившуюся золу, не прерывая процесс горения.

ТЕХНИЧЕСКИЕ ХАРАКТЕРИСТИКИ

№	Показатель	Бастион 22 ЗК (закрытая каменка)
1	Объем парильного помещения, м ³	до 22
2	Глубна, Ширина, Высота, мм	800x486x897
3	Масса, кг	133
4	Масса закладываемых камней, кг	45/40
5	Длина топочного канала, мм	260
6	Кол-во сегментов топочной камеры, шт	3
7	Рекомендуемая высота дымохода, не менее, м	5
8	Рекомендуемая емкость бака для воды, не менее, л	50

*В каменку следует закладывать специально предназначенные камни вулканических пород. Рекомендуется использовать габбро-диабаз, жадеит, нефрит, талькохлорит. Возможно использование выносного бака с теплообменником

помещение и слейте воду из бака. Убедитесь в нормальном функционировании всех элементов печи и защитных конструкций.

Загрузка камней в каменку производится после полного остывания печи (около суток) и окончательного затвердевания краски!

ТРАНСПОРТИРОВКА И ХРАНЕНИЕ

Транспортирование печи до места установки в заводской упаковке любым видом транспорта в вертикальном положении не более чем в два яруса. При необходимости печь следует закрепить ленточными стропами.

Жаростойкая эмаль, которой окрашена печь, набирает окончательную прочность только после первого протапливания печи. До этого следует обращаться с окрашенными поверхностями с осторожностью. В случае сезонного использования печи (дача, загородный дом) ее можно демонтировать и перевезти на хранение в безопасное место. Хранить печь рекомендуется в сухом помещении. Не допускать попадания атмосферных осадков.

КОМПЛЕКТ ПОСТАВКИ

Банная печь Kennet Бастион 22 ЗК	_____	1 шт
Чугунный колосник	_____	1 шт
Зольник - совок	_____	1 шт
Сетка - каменка	_____	1 шт
Чугунный отбойник пламени	_____	1 шт
Упаковка	_____	1 шт
Руководство по монтажу и эксплуатации	_____	1 шт

УПАКОВКА

Паспорт упаковывается отдельно и помещается в зольный ящик печи. Печь устанавливается на деревянном поддоне. Снаружи печь упаковывается гофрированным картоном, который стягивается к поддону стрип-лентой, снаружи гофрированный картон защищен стрейч - пленкой. На переднюю поверхность упаковки приклеивается товарный ярлык.

УТИЛИЗАЦИЯ

Утилизация производится по правилам утилизации лома чёрных металлов.

ГАРАНТИЙНЫЕ ОБЯЗАТЕЛЬСТВА

1. Гарантийный срок службы печи 12 месяцев со дня продажи через торговую сеть. Гарантия распространяется на целостность металла и сварных швов топки.
2. Гарантийные обязательства не распространяются на печь и ее составные части, повлекшие изменения в конструкции, путем стороннего вмешательства;
3. Гарантийный срок службы не распространяется на печь, используемую в коммерческих целях и на предприятиях;
4. При отсутствии в настоящем руководстве даты продажи и штампа торговой организации гарантийный срок исчисляется с даты выпуска изделия;
5. Расчетный срок службы печи 10 лет. По окончании 10-ти летнего срока, эксплуатация печи может быть продлена при положительном заключении монтажной организации;

Регулировку зольника и открытие топочной дверцы необходимо производить только с использованием защитных термостойких перчаток для рук! Будьте осторожны!

ЗАПРЕЩАЕТСЯ располагать топливо, другие горючие вещества и материалы на предтопочном листе, применять для розжига печи бензин, керосин, дизельное топливо и другие, легковоспламеняющиеся и горючие жидкости.

ЗАПРЕЩАЕТСЯ располагать сгораемые материалы ближе 0,5 м к поверхности печи.

ЗАПРЕЩАЕТСЯ сушить какие-либо вещи и предметы, даже на частично остывшей печи.

Печь соответствует требованиям, обеспечивающим безопасность жизни, здоровья потребителя и, при условии выполнения всех требований к установке и эксплуатации печи, обеспечивает предотвращение нанесения вреда имуществу потребителя.

ОТКРЫВАТЬ, закрывать дверь необходимо только за ручку, используя защитные перчатки.

ЗОЛА и ШЛАК, выгребаемые из топки, должны быть пролиты водой и удалены в специально отведенное для них безопасное место.

ОЧИЩАТЬ ДЫМОХОД и ПЕЧЬ от сажи необходимо не реже одного раза в три месяца.

РАССТОЯНИЕ от ПЕЧИ до шкафа, витрин и другого оборудования должно быть не менее 0,7 м, а от топочного отверстия не менее 1,25 м.

МЕРЫ БЕЗОПАСНОСТИ

НЕИСПРАВНАЯ ПЕЧЬ К ЭКСПЛУАТАЦИИ НЕ ДОПУСКАЕТСЯ.

ЗАПРЕЩАЕТСЯ оставлять без присмотра топящую печь, а также поручать надзор за ней малолетним детям.

ЗАПРЕЩАЕТСЯ прикасаться к нагретым до высоких температур поверхности печи голыми руками или другими открытыми частями тела во избежание ожогов и травм.

Перед первым протапливанием печи необходимо убедиться, что монтаж печи, бака для горячей воды, дымохода и защитных противопожарных конструкций произведен в строгом соответствии с требованиями, изложенными в настоящей инструкции.

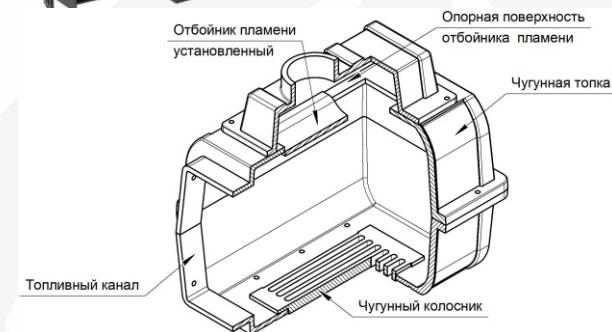
Первое протапливание печи необходимо произвести на улице или при полностью открытых дверях и окнах, продолжительностью не менее 1 часа, в щадящем режиме, с пустой каменкой и наполненном баке с водой. Необходимо убедиться в герметичности сочленений элементов печи и дымового канала, а также в наличии тяги. Для этого к открытой дверке топки нужно поднести полоску тонкой бумаги или пламя свечи (заведя ее на дымовом канале при этом открыта). Отклонение полоски или пламени в сторону топочной камеры свидетельствует о наличии тяги. Затем в топочную камеру печи необходимо поместить бумагу, щепки, кусок рубероида и зажечь.

Отсутствие копоти на внешней поверхности швов и сочленений свидетельствует об их герметичности. При наличии копоти необходимо произвести более тщательную стыковку соответствующих элементов. После первого протапливания тщательно проветрите

СХЕМА УСТРОЙСТВА ЧУГУННОЙ БАННОЙ ПЕЧИ Kennet Бастион 22 чугунная ЗК (закрытая каменка)



Рис.2



1. Съемная сетка каменка;
2. Закрытая каменка для камней;
3. Чугунная дверца закрытой каменки;
4. Чугунная топочная камера;
5. Чугунный отбойник пламени;
6. Чугунный колосник;
7. Чугунная дверца;
8. Передняя опорная площадка;
9. Задняя опорная площадка;
10. Сок зольного ящика с ручкой;
11. Выносной топочный канал;
12. Патрубок дымохода

МОНТАЖ

Требования пожарной безопасности

Монтаж должен выполняться в соответствии со Сводом правил СП 7.13130.2013 «Отопление, вентиляция и кондиционирование. Требования пожарной безопасности» и с требованиями СНиП 41-01-2003 «Отопление, вентиляция и кондиционирование».

Пол из горючих и трудно горючих материалов следует защищать от возгорания под топочной дверкой - металлическим листом размером не менее 500x600 мм, располагаемым длинной его стороной вдоль печи. Расстояние от топочной дверки до противоположной стены необходимо принять не менее 1250 мм.

Пол из горючих материалов под печью, необходимо защитить от возгорания листовой сталью по теплоизоляционному материалу с коэффициентом теплопроводности не выше асбестового картона толщиной 10 мм, при этом расстоянии от низа печи до пола должно быть не менее 100 мм или выложить площадку под печью толщиной 1/4 кирпича, отступив во все стороны от каменки на 250 мм. Сверху кирпичную кладку закрыть металлическим листом или стяжкой из марочного цементного раствора. Расстояние между вер-

хом печи и незащищенным потолком должно быть не менее 1200 мм.

Дымовая труба должна иметь минимальное количество колен. Прямая труба предпочтительнее. При монтаже дымовой трубы в зданиях с кровлями из горючих материалов необходимо обеспечить трубу искроуловителем из металлической сетки с отверстиями размером не более 5x5 мм. При проходе трубы через потолок необходимо выполнить разделку. Разделка должна быть больше толщины перекрытия (потолка) на 70 мм.

НЕ СЛЕДУЕТ опирать или жестко соединять разделку печи с конструкцией здания.

Зазоры между потолочными перекрытиями и разделками следует выполнять негорючими материалами (керамзит, шлак, базальтовая вата).

Расстояние от наружных поверхностей трубы до стропил, обрешеток и других деталей кровли из горючих материалов следует предусматривать не менее - 250 мм, а при теплоизоляции с сопротивлением теплопередачи 0,3 м²·К/Вт негорючими или трудно горючими материалами - 130 мм.

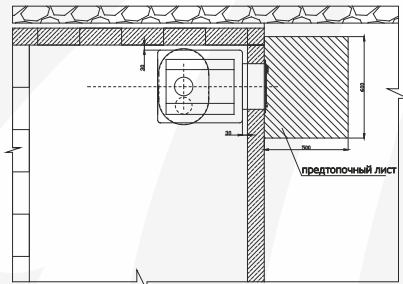
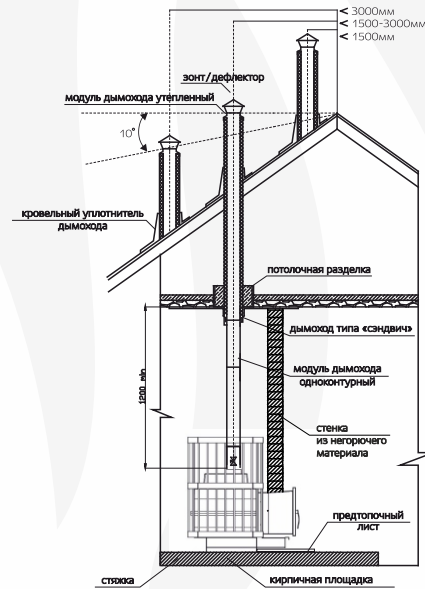


Рис. 3. Схема установки чугунной топки печи Kennet Бастион 22 ЗК, вид сбоку и сверху



ВВОД В ЭКСПЛУАТАЦИЮ

Проверьте и, в случае необходимости, установите отбойник пламени на опорную поверхность.

ВНИМАНИЕ! Отбойник пламени должен быть установлен напротив выхода дымохода выпуклой стороной вниз, с максимальным смещением в сторону топливного канала. В противном случае, печь будет работать неэффективно, что повлечет за собой увеличенный расход дров, а также меньшую скорость прогрева парильного помещения и камней.

ТРЕБОВАНИЯ К МОНТАЖУ

Монтаж печи и дымохода, должны выполнять опытные специалисты, располагающими техническими средствами, необходимыми для качественного выполнения всех этапов работ и имеющие разрешение на выполнение монтажных работ.

Монтаж печи выполняется на безопасном расстоянии до возгораемых материалов не менее 300 мм от стенок печи. Между верхом печи и потолком 1200 мм. Перед дверкой до противоположной стены 1250 мм. Участок дымовой трубы, расположенной в зоне минусовых температур, во избежание конденсирования, содержащейся в дымовых газах влаги, рекомендуется изолировать теплоизоляционным материалом, выдерживающим температуру до +400°С.

Производитель рекомендует использовать модульные тонкостенные дымовые трубы из нержавеющей стали 115 мм. Они эффективны, долговечны и требуют минимальных трудозатрат при монтаже и эксплуатации. Идеальным решением для дымовой трубы является установка готовых модулей трубы с термоизоляцией типа «сэндвич», толщиной 0,8-1 мм. из специальной нержавеющей стали.

В целях пожарной безопасности и регулирования газодинамического процесса в работающей печи необходима установка шибер в канал дымохода, в доступном для эксплуатации месте.

Категорически запрещается выполнять безразборными соединения печи с баком, дымоходов или иными конструктивными элементами бани. Это необходимо для последующей профилактики в целях пожарной безопасности и демонтажа.

РЕЖИМЫ ЭКСПЛУАТАЦИИ

Процесс эксплуатации банной печи состоит из следующих фаз: розжиг, горение, поддержание рабочей температуры. Розжиг производится с использованием щепы, бумаги и мелких сухих дров при заполнении топки на 2/3 объема с укладкой на колосниковую решетку с закрытым зольником. При этом воздухозаборная решетка, расположенная в верхней части топочной дверцы регулируется, в зависимости от интенсивности розжига. После первой полноценной закладки дров на полный объем топки зольник необходимо открыть и далее производить регулировку подачи воздуха при помощи корректировки положения зольника. При переходе к работе печи в формате поддержания горения, зольник можно закрыть, а регулировку подачи воздуха производить при помощи воздухозаборной решетки.

Режим набора температуры в парилке обеспечивает быстрое достижение высокой температуры с наиболее экономичным расходом дров.

Это достигается наполнением топки примерно на 1/3-1/2 объема мелко и средне на колотыми дровами (3-4 полена общим весом 2 - 2,5 кг) и полным открытием зольника.

С целью предотвращения разрушения чугунной топки запрещается лить воду на камни для парообразования пара с одновременным интервалом между ними менее 5 минут.

Режим поддержания температуры камней и воздуха в парилке достигается путем прикрытия зольника и применением более крупно на колотых дров, достаточно 3-4 поленьев в течение 1 часа эксплуатации печи.